

JP Patent First Publication No. 02-215408

TITLE: PLACING BASE

Abstract:

PURPOSE: To make a lifting operation much simpler in comparison with the time of using a gear mechanism or screw mechanism, etc., by incorporating a gas spring having a lock mechanism into a strut as a lifting mechanism.

CONSTITUTION: A front column A1 and a rear column A2 are composed steplessly-expandably by fitting gas springs S1 and S2 having lock mechanism as the lifting mechanism to fixing pipes 1 and 2 made of round pipe materials, respectively, a front top board U1 to place a keyboard B is fitted at the upper edge of the front side gas spring S1 and a rear top board Y2 to place a display device C such as a CRT is fitted on the rear side gas spring S2, respectively. Between the lower parts of the front pipe 1 and rear pipe 2, a connection pipe 3 is fitted by welding, etc., both columns A1 and A2 are integrally connected in a parallel condition at intervals in the front and rear, and a strut A is composed. A pair of right and left front leg bodies 4 and 4 is fitted in the lower part of the front pipe 1 to the front column A1, a pair of right and left rear leg bodies 5 and 5 are fitted in the lower part of the rear pipe 2 to the rear column A2, respectively, and by respective leg bodies 4, 4, 5 and 5, the strut A is made to stand on a floor by itself.

⑫ 公開特許公報(A) 平2-215408

⑮ Int. Cl.⁹

A 47 B 9/10
37/00

識別記号

庁内整理番号

D 8608-3B
6850-3B

⑬ 公開 平成2年(1990)8月28日

審査請求 未請求 請求項の数 6 (全8頁)

⑭ 発明の名称 載置台

⑯ 特 願 平1-35610

⑰ 出 願 平1(1989)2月15日

⑱ 発 明 者 朝 倉 瑛 奈良県奈良市中登美ヶ丘1丁目1994-3 中登美団地D-25-202

⑲ 出 願 人 コクヨ株式会社 大阪府大阪市東成区大今里南6丁目1番1号

⑳ 代 理 人 弁理士 小谷 悦司 外2名

明 細 書

1. 発明の名称

載置台

2. 特許請求の範囲

1. 固定管にロック機構付きのガススプリングをシリンダが可動側となる状態で取付けて伸縮自在に構成した支柱と、この支柱における上記ガススプリングのシリンダ上端に取付けた天板と、上記ガススプリングのシリンダを固定管に対して回り止めする第1回り止め機構と、天板をガススプリングに対して回り止めする第2回り止め機構とを具備し、上記第1回り止め機構は、ガススプリングのシリンダの外周と固定管の内面のいずれか一方に上下方向のガイド溝を備えた凹部材、他方にガススプリングの全伸縮ストロークを通じて上記ガイド溝に係合する凸部材をそれぞれ設けて構成し、上記第2回り止め機構は、シリンダ上端に上すばまりのテーパー輪、天板の下面にこのテーパー輪に密着するテーパー管をそれぞれ設け、かつ、このテーパー管の上部にテーパー管の径方向に貫通して

ロールピンを設ける一方、上記テーパー輪の上端面に、上記ロールピンの外周に対応する曲面を有し上記テーパー輪とテーパー管とが密着した状態でロールピンが嵌まり込む係合溝を設けて構成したことを特徴とする載置台。

2. ガススプリングの加圧、圧力解除を制御するバルブの操作レバーを、天板下面に近接して、かつレバー端が天板の外周近くに位置する状態でガススプリングのシリンダに取付けたことを特徴とする請求項1記載の載置台。

3. ガススプリングのロッド端にロッド受け部材を取付け、このロッド受け部材を固定管の下部内面に固定管外面側からねじで固定することにより、ガススプリングを固定管に取付けてなることを特徴とする請求項1または2記載の載置台。

4. 固定管の上端部に、ガススプリングのシリンダが固定管の中心線上で貫通する筒状のシリンダガイド部材を取付けたことを特徴とする請求項1乃至3のいずれかに記載の載置台。

5. 固定管は空気抜き口を有するものであるこ

とを特徴とする請求項1乃至4のいずれかに記載の載置台。

6. 凹部材をガススプリングのシリンダの下部部に取付け、凸部材を固定管の内面に、凹部材の移動範囲に亘って取付けたことを特徴とする請求項1乃至5のいずれかに記載の載置台。

3. 発明の詳細な説明

(産業上の利用分野)

本発明はワードプロセッサ、パーソナルコンピュータ等のOA機器が設置されるOAテーブル等として使用される載置台に関するものである。

(従来の技術)

従来、OAテーブル等の載置台において、天板を支える支柱に昇降機構を設けたものは公知であるが、この昇降機構として、ラックとピニオンによる歯車機構、あるいはねじ輪とナットによるねじ機構を用いているため、ハンドルを回転させて昇降させる等、昇降操作に手間と労力を要するものであった。

そこで本発明は、昇降機構としてロック機構付

きガススプリングを採用することにより、昇降操作を簡単に行なうことができ、しかも、ガススプリングを用いる場合の問題点である天板の回転を妨げることができる載置台を提供するものである。(課題を解決するための手段)

本発明の載置台は、固定管にロック機構付きのガススプリングをシリンダが可動側となる状態で取付けて伸縮自在に構成した支柱と、この支柱における上記ガススプリングのシリンダ上端に取付けた天板と、上記ガススプリングのシリンダを固定管に対して回り止めする第1回り止め機構と、天板をガススプリングに対して回り止めする第2回り止め機構とを具備し、上記第1回り止め機構は、ガススプリングのシリンダの外周と固定管の内面のいずれか一方に上下方向のガイド溝を備えた凹部材、他方にガススプリングの全伸縮ストロークを通じて上記ガイド溝に係合する凸部材をそれぞれ設けて構成し、上記第2回り止め機構は、シリンダ上端に上すばまりのテーパ輪、天板の下面にこのテーパ輪に密着するテーパ管をそれぞれ

設け、かつ、このテーパ管の上部にテーパ管の径方向に貫通してロールピンを設ける一方、上記テーパ輪の上端面に、上記ロールピンの外面にはほぼ対応する曲面を有し上記テーパ輪とテーパ管とが密着した状態でロールピンが嵌まり込む係合溝を設けて構成したものである。

この場合、請求項2記載の載置台においては、ガススプリングの加圧、圧力解除を制御するバルブの操作レバーを、天板下面に近接して、かつレバー端が天板の外周近くに位置する状態でガススプリングのシリンダに取付けたものである。

また、請求項3記載の載置台の場合、固定管に対するガススプリングの具体的取付手段として、ガススプリングのロッド端にロッド受け部材を取付け、このロッド受け部材を固定管の内面下部に固定管外面側からねじで固定したものである。

また、請求項4記載の載置台においては、固定管の上端部に、ガススプリングのシリンダが固定管の中心線上で貫通する筒状のシリンダガイド部材を取付けたものである。

一方、請求項5記載の載置台においては、ガススプリングの採用に関連して、固定管に空気抜き口を設けたものである。

また、請求項6記載の載置台においては、第1回り止め機構の具体的構造例として、凹部材をガススプリングのシリンダの下部部に取付け、凸部材を固定管の内面に、凹部材の移動範囲に亘って取付けたものである。

(作用)

このように、本発明の載置台においては、ロック機構付きのガススプリングを昇降機構として支柱に組込んでいるため、従来の歯車機構またはねじ機構等を用いた場合と比較して昇降操作が遙かに簡単となる。

この場合、昇降機構としてガススプリングを用いると、次のようなガススプリング特有の問題が生じる。

I. 可動柱たるシリンダと固定柱たるロッドとが相対回転自在であるため、固定管に対してシリンダが回転する。

Ⅱ. ガススプリングにおいては、内部に窒素ガスとオイルが封入され、かつ軸に強いシール部材が設けられていることから、シリンダと天板の連結手段として溶接手段をとることができない。従って、天板受け金具とシリンダ上端とを直接溶接することができないため、とりうる手段としてシリンダ上端の丸軸部と、天板受け金具側の管体とを嵌合させて連結することとなり、これによって天板の回転が生じる。

従って、このままでは載置台として実用価値が低いものとなる。

本発明においては、この二箇所での回り止めのために、第1および第2回り止め機構を設けているため、天板の回転を抑えて載置台の実用価値を高めることができる。

この場合、第1回り止め機構は、ガススプリングの全伸縮ストロークを通じて回り止め機能を発揮するため、どの天板高さ位置でも所期の目的を達成することができる。

一方、第2回り止め機構は、テーパ嵌合による

荷重が作用しないととも、第1回り止め機構の凹部材と凸部材の係合状態を確保することができる。

また、請求項5の構成によれば、天板下げ時に固定管内の空気を外部に放出できるため、ガススプリングの縮小(下降)抵抗が小さくなり、天板下げ操作が一層楽になる。

さらに、請求項6の構成とすると、第1回り止め機構全体が固定管内にあって外部から隠蔽されるため、外力による同機構の損傷のおそれがないとともに、外観上美観となる。

(実施例)

本発明の実施例を図によって説明する。

この実施例では、OAテーブルとして使用される載置台を適用対象として例にとっている。

Aは支柱、A₁はこの支柱Aを構成する前柱、A₂は同後柱である。

前柱A₁および後柱A₂は、それぞれ丸パイプ材からなる固定管(以下、前管、後管という)1、2に、昇降機構として、ロック機構付きガススプ

リングS₁、S₂を取付けることにより無段階伸縮(高さ調整)自在に構成し、前側ガススプリングS₁の上端に、キーボードBが載置される前天板U₁、後側ガススプリングS₂の上端に、CRT等のディスプレイ装置Cが載置される後天板U₂をそれぞれ取付けている。

また、請求項2の構成によれば、ガススプリングの操作レバーが支柱の上部(高位置)にあること、レバー端が天板下面の近くで、かつ、天板の周囲近くに位置することにより、レバー操作そのものが楽になるとともに、天板を押し下げる場合に同時にレバー端をつかんで圧力解除操作することができるため、一人でも簡単に天板下げ操作を行なうことができる。

さらに、請求項3の構成によれば、ガススプリングのロッド端にロッド受け部材を取付けた状態でガススプリングを固定管内に挿入し、ロッド受け部材を外部から固定管におし止めするだけで、ガススプリングを固定管に簡単に取付けることができる。

一方、請求項4の構成とすれば、ガススプリングのシリンダを固定管内の中心線上に垂直状態に保持することができるため、同シリンダに無理な

回り止め機能と、ロールピンと係合溝の係合部分による回り止め機能の双方を発揮するため、回り止めの確実性が高いものとなる。

一方、請求項4の構成とすれば、ガススプリングのシリンダを固定管内の中心線上に垂直状態に保持することができるため、同シリンダに無理な

リングS₁、S₂を取付けることにより無段階伸縮(高さ調整)自在に構成し、前側ガススプリングS₁の上端に、キーボードBが載置される前天板U₁、後側ガススプリングS₂の上端に、CRT等のディスプレイ装置Cが載置される後天板U₂をそれぞれ取付けている。

前管1と後管2の下部間には、丸パイプ材からなる連結管3を溶接等にて取付け、この連結管3により、両柱A₁、A₂を前後に間隔を置いた平行状態で一体に連結して支柱Aを構成している。

また、前柱A₁には、前管1の下部に前方左右両側に延びる左右一対の前部脚体4、4を、後柱A₂には、後管2の下部に後方左右両側に延びる左右一対の後部脚体5、5をそれぞれ取付け、これら各脚体4、4、5、5により、支柱Aをフロア上に自立させるようにしている。

6--はこれら各脚4、5の脚端に設けたテーブル移動用のキャスターである。

次に、支柱前柱A₁および後柱A₂の昇降構造を第4図その他によって詳述する。

前柱A₁および後柱A₂のガススプリングS₁、S₂は、それぞれロッド7が下側(固定側)、シリンダ8が上側(可動側)となる状態で前管1および後管2内に挿入し、ロッド7の下端部を前管1および後管2内の下部にロッド受け部材9を介して固定している。従って、このガススプリングS₁、S₂の作動時にシリンダ8が上下移動して前柱A₁および後柱A₂が伸縮するようになっている。

ロッド受け部材9は、ロッド下端部の段部7aと止めピン10とによってロッド7に取付けられ、前管1、後管2内に挿入された状態で、両管外面側からねじ11によって固定されている。12はこのロッド受け部材9の上面でロッド7に嵌着されたクッション部材である。

なお、前管1と後管2とを連結管3で連結して支柱Aとなすこの実施例構成によると、一本の丸パイプ材をU字形に曲げ加工して前管と後管とを円弧状部を介して一体に連結させるようにした場合と比較して、同じ支柱長さで両管直線部の長さ

が長くなるため、その分、ガススプリングS₁、S₂の長さを長くして伸縮ストローク(高さ調整範囲)を大きくすることができる。あるいは逆に、ガススプリング長さを同一とすれば、支柱長さを短くすることができる。

前天板U₁および後天板U₂は、それぞれこのガススプリングS₁、S₂のシリンダ上端に取付け、ガススプリングS₁、S₂の伸縮調整によってそれぞれ任意の高さ位置に設定できるようにしている。

ガススプリングS₁、S₂の加圧(伸長)、圧力解除(縮小)を制御する図示しないバルブはシリンダ上部に設けられている。そして、このバルブを操作する操作レバー13、13は、天板U₁、U₂の下面に近接して、かつ、そのレバー端が天板U₁、U₂の幅方向端部近くに位置するように、ガススプリングS₁、S₂のシリンダ上部から天板下面に沿って横向きに取付けている。

こうすれば、天板U₁、U₂の高さを低くするためにこれらの幅方向端部を持って押し下げる場

合に、同時に操作レバー13をつかんで引上げ操作(圧力解除操作)することができる。このため、一人でも簡単に天板下げ操作を行なうことができる。

この載置台においては、昇降機構としてロック機構付きのガススプリングS₁、S₂を用いているため、従来の歯車式またはねじ式昇降機構と比較して、上昇時には操作レバー13の押し下げ操作のみにより、また下降時には操作レバー13を引上げて圧力解除した状態で天板U₁、U₂を押し下げることにより、いずれも簡単に天板U₁、U₂の無段階高さ調整を行なうことができる。

なお、前管1および後管2の下端は空気抜き口としてそのまま外部に開口させており、ガススプリングS₁、S₂の縮小時(天板下降時)に両管1、2内の空気がこの下端開口部1a、2aから外部に放出される。これにより、ガススプリングS₁、S₂の縮小抵抗が少なくてすむため、一層天板下げ操作が楽になる。

ただし、上記構成のみでは、ガススプリングS

1、S₂のシリンダ8、8が前管1、後管2に対して回転し、またシリンダ8、8に対して天板U₁、U₂が回転しうる状態にあるため、使用中に天板U₁、U₂が回転するおそれがある。

そこで次のような回り止め機構を設けている。

(I)前管1、後管2に対するシリンダ8の回り止め機構(第1回り止め機構、第4、5図参照)
前管1および後管2には、それぞれ内面に上下方向に凸部材としての帯板状のガイドプレート14を固着している。このガイドプレート14は、同プレート14の上下二箇所に突設した固定ピン14aを、前管1、後管2の周壁に設けた孔15に管内側から挿入して嵌接止めすることにより両管1、2に固定している。

一方、ガススプリングS₁、S₂には、シリンダ8の下端部に凹部材としての円筒状のガイド筒16を固着している。このガイド筒16には、外周面に上下方向にガイド溝(凹溝)16aを設け、このガイド溝16aにガイドプレート14を相対的に上下スライド自在に係合させている。これに

より、ガススプリングS₁、S₂の全伸縮ストロークを通じて、前管1、後管2に対するシリンダ8、8の回転を極力阻止するように構成している。

なお、前管1、後管2の上端部には、それぞれシリンダ8が同管中心線上で貫通する円筒状のシリンダガイド部材17を嵌合固定している。このシリンダガイド部材17により、シリンダ8を垂直状態に保持し、同シリンダ8に無理な曲げ荷重が作用しないようにすると同時に、ガイドプレート14とガイド筒16の係合状態を確実に保持するようにしている。

(Ⅱ)シリンダ8、8に対する天板U₁、U₂の回り止め機構(第2回り止め機構、第4、6、7図参照)

シリンダ8の上端に、外周面が上すぼまりのモールステーバとなったテーパー軸18を一体に設ける一方、天板U₁、U₂の下面に固着された天板受け金具19の下面中央部に、上記テーパー軸18が密嵌する内周面がモールステーバとなったテーパー管20を固着し、これらによってシリンダ8、

8に対する天板U₁、U₂の基本的な回り止め機能を得るようにしている。

ただし、このテーパー嵌合による連結構造のみでは、天板U₁、U₂側に大きな回転モーメントが加えられた場合に十分対抗できない。

そこで、テーパー管20の上端部にロールピン(所謂Cピン)21を、同管中心を通過して径方向に貫通する状態で取付ける一方、テーパー軸18の上端面に、テーパー軸18とテーパー管20が密嵌した状態でロールピン21が係合する係合溝22を同軸中心を通過して径方向に設けている。

係合溝22は、ロールピン21の外面对応する曲面を有し、かつ、ロールピン21が天板回転力によって離脱しないよう同ピン21の半径寸法以上の深さ寸法をもって形成されている。

このロールピン21とピン係合溝22の係合作用により、天板側に大きな回転モーメントが作用した場合でも、テーパー軸18(シリンダ8)に対するテーパー管20(天板U₁、U₂)の回転を有効に阻止することができる。

また、ロールピン21は、一旦取付後はそのバネ力によって取付位置に確実に保持される(外力が加わっても抜けない)ため、本来の回り止め機能の確実性が高いものとなる。

さらに、組立時において、テーパー軸18をテーパー管20に嵌合させる際に、ロールピン21と係合溝22の平面位置関係に当初多少の狂いがあったとしても、ロールピン21の曲面によって同ピン21を係合溝22に導くガイド作用が働くため、組立が容易となる。

こうして、第1および第2両回り止め機構によって天板U₁、U₂の回転をわずかなガタ程度の最小限に抑えることができる。このため、使用中に天板U₁、U₂が外力により回転して使用不能となったり、この天板U₁、U₂の回転によって天板同士、もしくは機器類同士、あるいは一方の天板と他方に設置された機器類とが衝突したりすることを防止することができる。

ところで、上記実施例では、第1回り止め機構として、ガススプリングS₁、S₂のシリンダ8

の下端部に凹部材としてのガイド筒16a付きガイド筒16、固定管1、2の内面に凸部材としての上下に長いガイドプレート14をそれぞれ設けたが、シリンダ8側に上下に長い凹部材、固定管側に部分的に凸部材をそれぞれ設けてもよい。

あるいは、シリンダ側に凸部材、固定管1、2側に凹部材をそれぞれ設けてもよい。

また、上記実施例では、前柱A₁と後柱A₂とを連結して支柱Aを構成する場合を例にとったが、一本支柱の場合でも上記同様の実施しうることはいうまでもない。

(発明の効果)

上記のように本発明によるときは、ロック機構付きのガススプリングを昇降機構として支柱に組込んでいるため、従来の歯車機構またはねじ機構等を用いた場合と比較して昇降操作が遙かに簡単となる。

また、本発明においては、ガススプリングを昇降機構として用いた場合の問題点である固定管に対するガススプリングのシリンダの回転、および

同シリンダに対する天板の回転を、第1および第2両回り止め機構によって抑えることができるため、取置台の実用価値を高めることができる。

この場合、第1回り止め機構は、ガススプリングの全伸縮ストロークを過ぎて回り止め機能を発揮するため、どの天板高さ位置でも所期の目的を達成することができる。

一方、第2回り止め機構は、テーパ嵌合による回り止め機能と、ロールピンと係合溝の係合部分による回り止め機能の双方を発揮するため、回り止めの確実性が高いものとなる。

また、請求項2の構成によれば、ガススプリングの操作レバーが支柱の上部（高位置）にあること、レバー端が天板下面の近くで、かつ、天板の外周近くに位置することにより、レバー操作そのものが楽になるとともに、天板を押し下げる場合に同時にレバー端をつかんで圧力解除操作することができるため、一人でも簡単に天板下げ操作を行なうことができる。

さらに、請求項3の構成によれば、ガススプリ

ングのロッド端にロッド受け部材を取付けた状態でガススプリングを固定管内に挿入し、ロッド受け部材を外部から固定管におじ止めするだけで、ガススプリングを固定管に簡単に取付けることができる。

一方、請求項4の構成とすれば、ガススプリングのシリンダを固定管内の中心線上に垂直状態に保持することができるため、同シリンダに無理な荷重が作用しないとともに、第1回り止め機構の凹部材と凸部材の係合状態を確保することができる。

また、請求項5の構成によれば、天板下げ時に固定管内の空気を外部に放出できるため、ガススプリングの縮小（下降）抵抗が小さくなり、天板下げ操作が一層楽になる。

さらに、請求項6の構成とすることにより、第1回り止め機構全体が固定管内にあって外部から隠蔽されるため、外力による同機構の損傷のおそれがないとともに、外観上美麗となる。

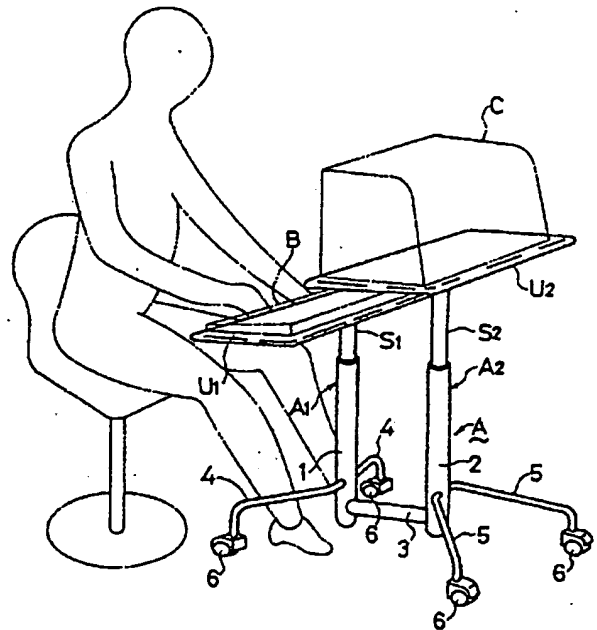
4. 図面の簡単な説明

第1図は本発明の実施例を示す全体斜視図、第2図は同側面図、第3図は同正面図、第4図は第3図Ⅴ-Ⅴ線拡大断面図、第5図は第4図Ⅴ-Ⅴ線、第6図は同Ⅵ-Ⅵ線各拡大断面図、第7図は第6図Ⅵ-Ⅵ線断面図である。

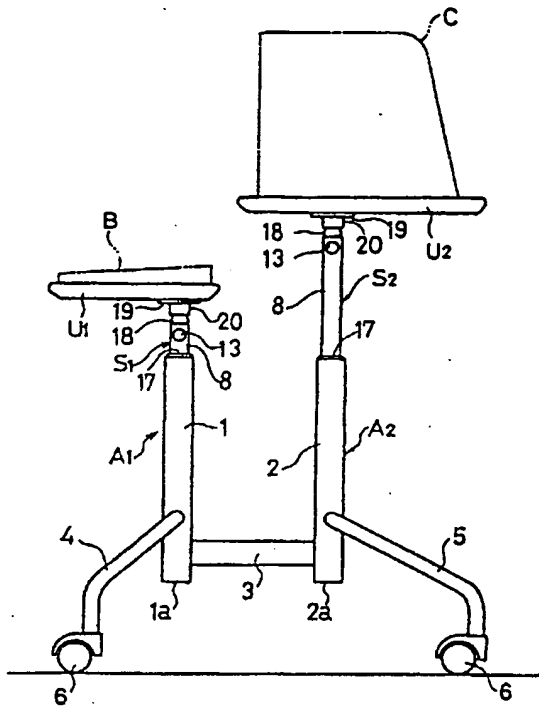
A₁、A₂…支柱の前柱および後柱、1、2…固定管、1a、2a…空気抜き口としての固定管の下端開口部、S₁、S₂…ガススプリング、7…同ガススプリングのロッド、8…同シリンダ、9…ロッド受け部材、11…同部材取付用のおじ、13…ガススプリングの操作レバー、14…第1回り止め機構の凸部材としてのガイドプレート、16…同凹部材としてのガイド筒、16a…同ガイド筒の凹溝、17…シリンダガイド部材、18…第2回り止め機構のテーパ軸、20…同テーパ管、21…同ロールピン、22…同係合溝。

特許出願人	コクヨ株式会社
代理人	弁理士 小谷悦司
同	弁理士 長田 正
同	弁理士 伊藤孝夫

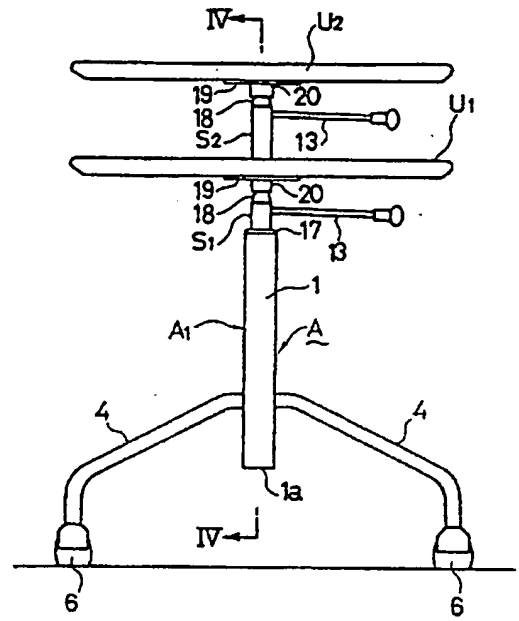
第 1 図



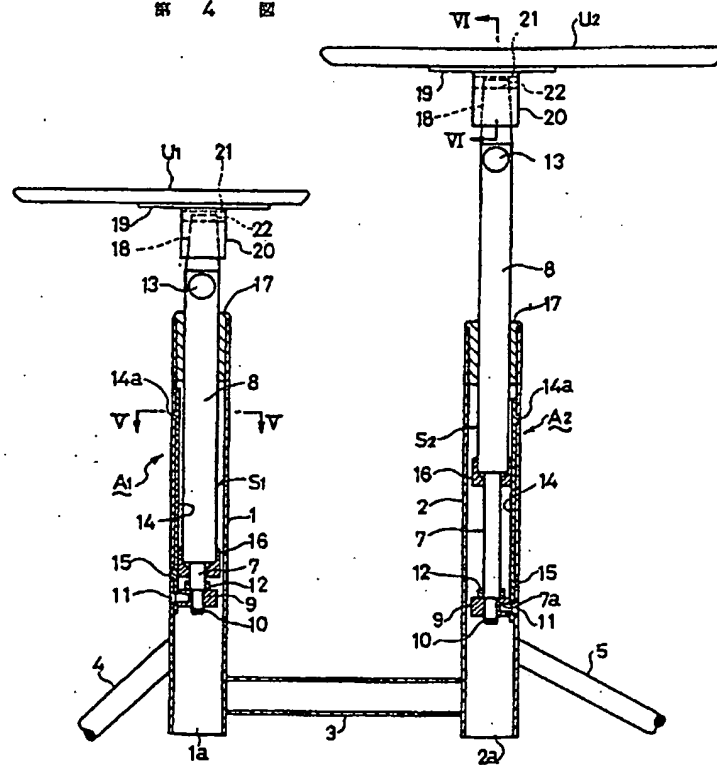
第 2 圖



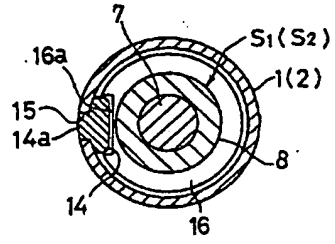
第 3 圖



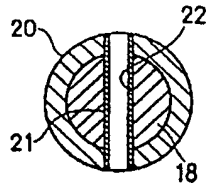
第 4 圖



第 5 圖



第 7 圖



第 6 圖

